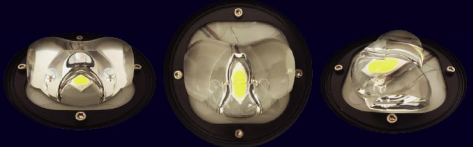


ก้าวล้ำหน้าของเทคโนโลยีไฟถนน
ไฟถนน ซุปเปอร์ T8
SUPER STREETLIGHT T8 รุ่น SLT8



SLT 8 ล้ำหน้าไฟทั่วไปอย่างไร?

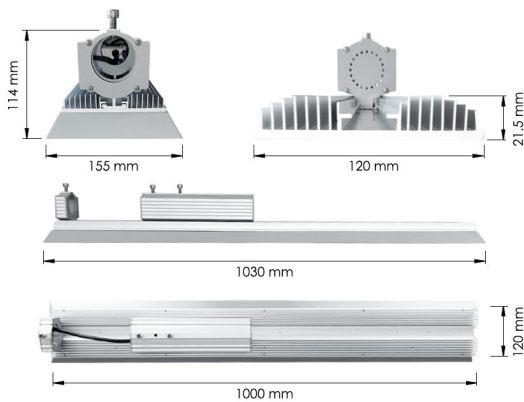
- สว่างกว่าไฟถนน T8 ทั่วไปกว่า 5 เท่า แต่ประหยัดไฟ **50%**
- ออกแบบทรงยาวคล้ายไฟ T8 ดูล้ำสมัย
- เหนือกว่าด้วยเลนส์ **Silicone** มุมองศาไฟถนนถึง 3 ชุด ป้องกันความชื้น เลนส์เหลือง และ กรอบแตก
- ครอบคลุมไฟถนนทั้งความกว้างและระยะห่างเสาไม่มีแถบมัวลาย (**ZEBRA EFFECT CONTROL**)
- มีระบบป้องกันแสงแยงตา (**GLARE EFFECT CONTROL**)
- มองเห็นคนข้ามถนนชัดเจน ด้วยการยึดโคมตรงกึ่งกลาง ทำให้แสงถูกวัดแบ่งลงที่โคมเสาด้วย



CREE powered	CRI	>100,000h	TA°C	-25/+45°C	60mm
CE	RoHS COMPLIANT	<4kg	PE	50cm	IP 67

SUPER STREET LIGHT T8 รุ่น SLT8 - 30w,40w,60w

LED Street Light



SUPER STREET LIGHT T8 รุ่น SLT8

SLT8 - 30, 40, 60 ออกแบบเพื่อใช้ทดแทนโคมไฟถนนแบบเก่า หลอด HIGH PRESSURE SODIUM ขนาด 70,100W จุดเด่นของโคม **SLT8 - 30, 40, 60** มีดังนี้

- ตัวโคมประกอบด้วย LED แบบ COB ยี่ห้อ CREE & CITIZEN 3 ดวง
- ตัว LED ยึดกับเฟรมที่ได้รับการออกแบบมุมมองการส่องสว่างในระดับความสูงตามที่กำหนด ทำให้ได้ความสว่างของแสงครอบคลุมพื้นที่ได้มากกว่าโคมไฟแบบเก่าแต่กินไฟ น้อยกว่าถึง 80%
- ตัวโคมใช้ LED 3 ดวง ชักทั้งตัวเรือน LED ได้รับการออกแบบ ให้มีพื้นที่มากกว่ามาตรฐานทั่วไป, อุปกรณ์อิเล็กทรอนิกส์ออกแบบเพื่อใช้มากกว่า 3 เท่า เราจึงกล้ารับประกันอายุการใช้งานนานถึง 3 ปี หรือที่ 50,000 ชั่วโมง

Available Codes

base code	led color	lm	optic	finishing	power supply	power	notes
03-30w	N4000°K	4800lm	C street,cd	V outdoor,cx	E 230VAC	30w	class 1
	M5000°K	4800lm	8 diffused	SILVER anodized			
	4 6000°K	4800lm					
04-40w	N4000°K	6400lm				40w	class 1
	M5000°K	6400lm					
	4 6000°K	6400lm					
06-60w	N4000°K	9600lm				60w	class 1
	M5000°K	9600lm					
	4 6000°K	9600lm					

Technical Specifications

led number & model	3 CREE & CITIZEN LED COB assembled on an anodized aluminium frame
luminous flux & CRI	CRI> 70 @6000°K, >75@5000°K
optical system	elliptical beam, 121°x174°
power supply	integrated constant current power supply from 230vac
materials & finishing	extruded and cnc machined aluminium for led module, stainless steel for supporting flange, pmma for led cover glass black anodized for aluminium parts, black powder coated for iron parts
lifetime	L70 (luminous flux not under 70% of initial rate) > 100,000 hours @ Ta < 45°C power supply > 50,000 hours @ Ta < 40°C led modules > 20,000 hours @ Ta < 50°C
IP & Ta	IP67 and IP68 power supply
installation	60mm pole width, available accessories for larger pole or wall installation, supplied IP67 power connection kit
Performances	h:7m, d:25m, w:6m values 22 lux avg, 0.68min/avg, 0.42min/max