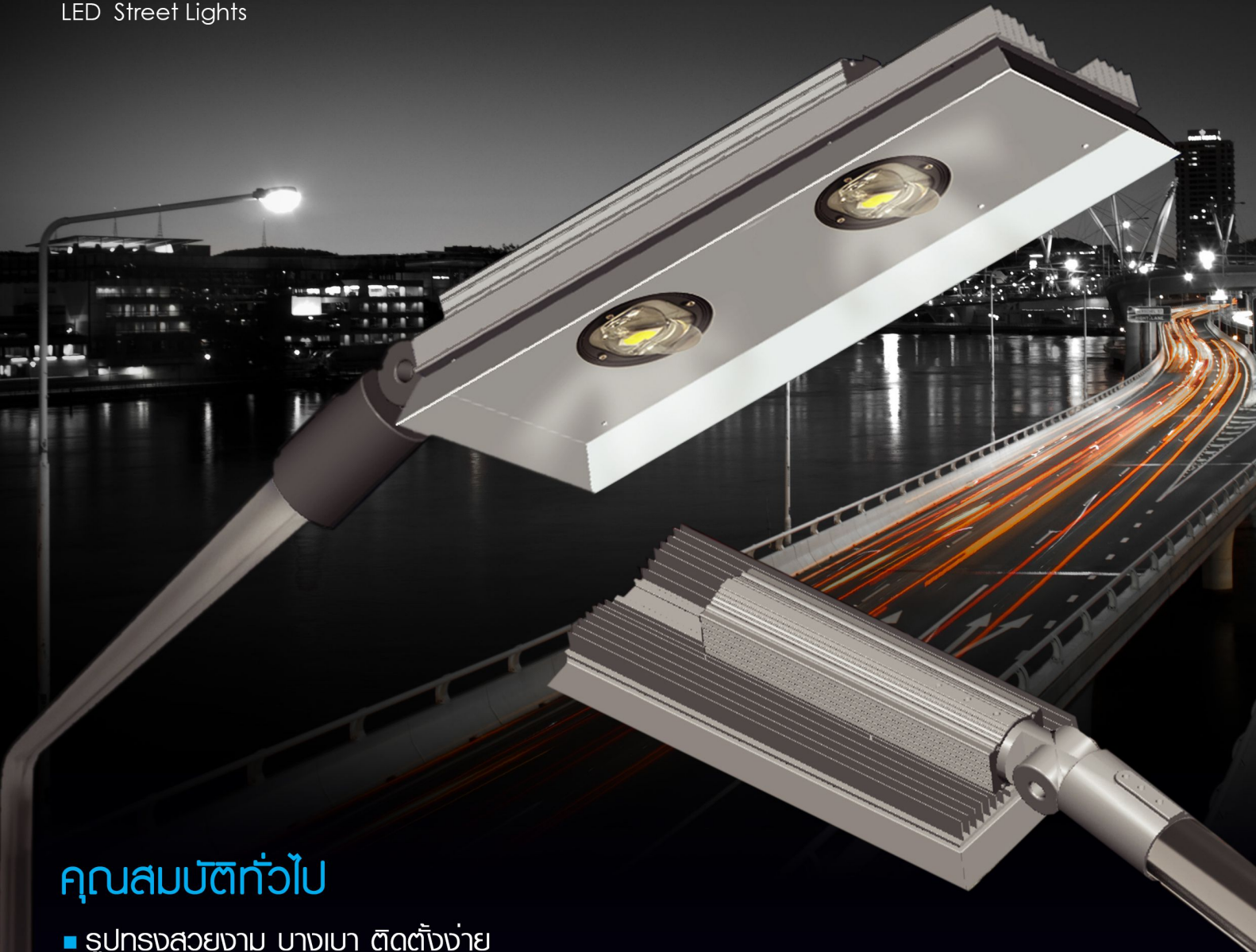
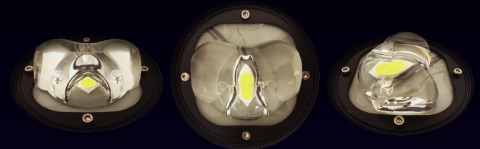



โคมไฟถนน LED ใช้สำหรับเสาสูง 9 เมตร
รุ่น SL2 - 90 110 120 (ขนาดกำลังไฟ 90w, 110w, 120w)
LED Street Lights



คุณสมบัติทั่วไป

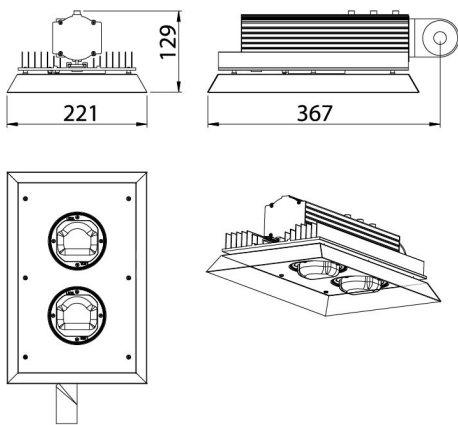
- รูปทรงสวยงาม บางเบา ติดตั้งง่าย
- คุณภาพแสงที่ดี กระจายความสว่างได้ทั่วบริเวณ
- ลดการใช้พลังงานสูงสุดถึง 80%
- รับประกันอายุการใช้งานนานถึง 3 ปี หรือ 50,000 ชม.
- ลดค่าใช้จ่ายสำหรับการบำรุงรักษา
- ลดขยะมลพิษ จากหลอดไฟแบบเก่าที่มีสารปรอท



 1	 > 70	 >100,000h	 -25/+45°C		 60mm
		 <4kg	 >0.99	 50cm	 67

โคมไฟถนน LED รุ่น SL2 - 90w,110w,120w

LED Street Light



โคมไฟถนน LED รุ่น SL2

SL2- 90 110 120 ออกแบบเพื่อใช้ทดแทนโคมไฟถนนแบบเก่า หลอด HIGH PRESSURE SODIUM ขนาด 150W - 250W

จุดเด่นของโคม **SL2- 90 110 120** มีดังนี้

- ตัวโคมประกอบด้วย LED แบบ COB ยี่ห้อ CREE & CITIZEN 2 ดวง กระจายแสงด้วย SILICONE LED LENS และระดับการป้องกันตัวโคม IP67
- ตัว LED ยึดกับเฟรมที่ได้รับการออกแบบของอาคารส่องสว่างในระดับความสูงตามที่กำหนด ทำให้ได้ความสว่างของแสงครอบคลุมพื้นที่ได้มากกว่าโคมไฟแบบเก่าแต่กินไฟ น้อยกว่าถึง 80%
- ตัวโคมใช้ LED 2 ดวง จากประสบการณ์การใช้ LED จำนวนน้อยทำให้การระบายความร้อนมีประสิทธิภาพสูงสุด (ระบายความร้อนด้วย Heat sink Aluminium Extrusion) อีกทั้งตัวเรือน LED ได้รับการออกแบบ ให้มีพื้นที่มากกว่ามาตรฐานทั่วไป อุปกรณ์อิเล็กทรอนิกส์ออกแบบเพื่อไว้มากกว่า 3 เท่า เราจึงกล้ารับประกันอายุการใช้งานนานถึง 3 ปี หรือที่ 50,000 ชั่วโมง

Available Codes

base code	led color	lm	optic	finishing	power supply	power	notes
09-90w	N4000°K	14441lm	C street,cd	V outdoor,cx	E 230VAC	90w	class 1
	M5000°K	14441lm	8 diffused	4 black anodized			
	4 6000°K	14441lm					
11-110w	N4000°K	16263lm				110w	class 1
	M5000°K	17094lm					
	4 6000°K	17094lm					
12-120w	N4000°K	17640lm				120w	class 1
	M5000°K	18600lm					
	4 6000°K	18600lm					

Technical Specifications

led number & model	2 CREE & CITIZEN LED COB assembled on an anodized aluminium frame
luminous flux & CRI	CRI> 70 @6000°K, >75@5000°K
optical system	elliptical beam, 121°x174°
power supply	integrated constant current power supply from 230vac
materials & finishing	extruded and cnc machined aluminium for led module, stainless steel for supporting flange, pmma for led cover glass black anodized for aluminium parts, black powder coated for iron parts
lifetime	L70 (luminous flux not under 70% of initial rate) > 100,000 hours @ Ta < 45°C power supply > 50,000 hours @ Ta < 40°C led modules > 20,000 hours @ Ta < 50°C
IP & Ta	IP67 and IP68 power supply
installation	60mm pole width, available accessories for larger pole or wall installation, supplied IP67 power connection kit
Performances	h:9m, d:25m, w:7m values 22 lux avg, 0.68min/avg, 0.42min/max



จัดจำหน่ายโดย : บริษัท ซันคอร์ เอ็นเนอร์ยี จำกัด

เลขที่ 10 หมู่บ้านโสกา, ซอยงามวงศ์วาน 1/1 ถนนงามวงศ์วาน, ตำบลบางกระสอ อำเภอเมืองนนทบุรี จังหวัดนนทบุรี 11000

สนใจติดต่อสอบถามได้ที่ : 095 414 2444

