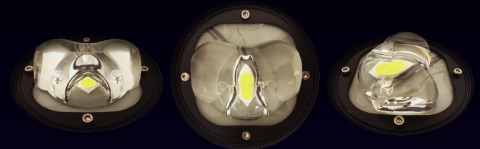






โคมไฟถนน LED ใช้สำหรับเสาสูง 6-7 เมตร  
รุ่น SL1 - 30 40 60 (ขนาดกำลังไฟ 30w,40w,60w)  
LED Street Lights



คุณสมบัติทั่วไป

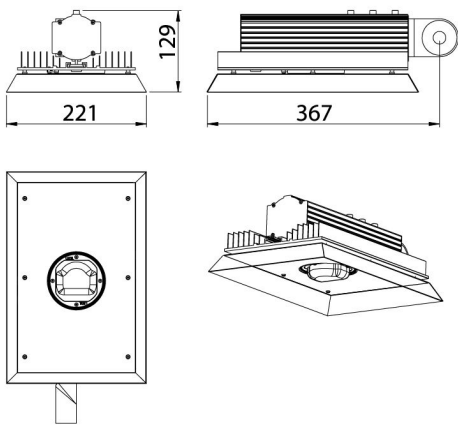
- รูปทรงสวยงาม บางเบา ติดตั้งง่าย
- คุณภาพแสงที่ดี กระจายความสว่างได้ทั่วบริเวณ
- ลดการใช้พลังงานสูงสุดถึง 80%
- รับประกันอายุการใช้งานนานถึง 3 ปี หรือ 50,000 ชม.
- ลดค่าใช้จ่ายสำหรับการบำรุงรักษา
- ลดขยะมลพิษ จากหลอดไฟแบบเก่าที่มีสารปรอท



 1	 > 70	 >100,000h	 -25/+45°C		 60mm
		 <4kg	 >0.99	 50cm	 67

# โคมไฟถนน LED รุ่น SL1 - 30w,40w,60w

LED Street Light



## โคมไฟถนน LED รุ่น SL1

**SL1- 30, 40, 60** ออกแบบเพื่อใช้กับโคมไฟถนนแบบเก่า หลอด HIGH PRESSURE SODIUM ขนาด 70,100W

จุดเด่นของโคม **SL1- 30, 40, 60** มีดังนี้

- ตัวโคมประกอบด้วย LED แบบ COB ยี่ห้อ CREE & CITIZEN 1 ดวง
- ตัว LED ยึดกับเฟรมที่ได้รับการออกแบบมุมมองการส่องสว่างในระดับความสูงตามที่กำหนด ทำให้ได้ความสว่างของแสงครอบคลุมพื้นที่ได้มากกว่าโคมไฟแบบเก่าที่กินไฟ น้อยกว่าถึง 80%
- ตัวโคมใช้ LED 1 ดวง จากประสิทธิภาพการใช้ LED จำนวนน้อยทำให้การระบายความร้อนมีประสิทธิภาพสูงสุด อีกทั้งตัวเรือน LED ได้รับการออกแบบ ให้มีพื้นที่มากกว่ามาตรฐานทั่วไป, อุปกรณ์อิเล็กทรอนิกส์ออกแบบเพื่อไว้มากกว่า 3 เท่า เราจึงกล้ารับประกันอายุการใช้งานนานถึง 3 ปี หรือที่ 50,000 ชั่วโมง

## Available Codes

base code	led color	lm	optic	finishing	power supply	power	notes
03-30w	N4000°K	4222lm	C street,cd	V outdoor,cx	E 230VAC	30w	class 1
	M5000°K	4222lm	8 diffused	4 black anodized			
	4 6000°K	4222lm					
04-40w	N4000°K	5858lm				40w	class 1
	M5000°K	5858lm					
	4 6000°K	5858lm					
06-60w	N4000°K	8630lm				60w	class 1
	M5000°K	8630lm					
	4 6000°K	8630lm					

## Technical Specifications

led number & model	1 CREE & CITIZEN LED COB assembled on an anodized aluminium frame
luminous flux & CRI	CRI> 70 @6000°K, >75@5000°K
optical system	elliptical beam, 121°x174°
power supply	integrated constant current power supply from 230vac
materials & finishing	extruded and cnc machined aluminium for led module, stainless steel for supporting flange, pmma for led cover glass black anodized for aluminium parts, black powder coated for iron parts
lifetime	L70 (luminous flux not under 70% of initial rate) > 100,000 hours @ Ta < 45°C power supply > 50,000 hours @ Ta < 40°C led modules > 20,000 hours @ Ta < 50°C
IP & Ta	IP67 and IP68 power supply
installation	60mm pole width, available accessories for larger pole or wall installation, supplied IP67 power connection kit
Performances	h:7m, d:25m, w:6m values 22 lux avg, 0.68min/avg, 0.42min/max